

sehr flache Drucklast- Wägezelle
 COMPRESSION LOAD CELLS - LOW PROFILE

CBX



Manufactured according to OIML R60 standards

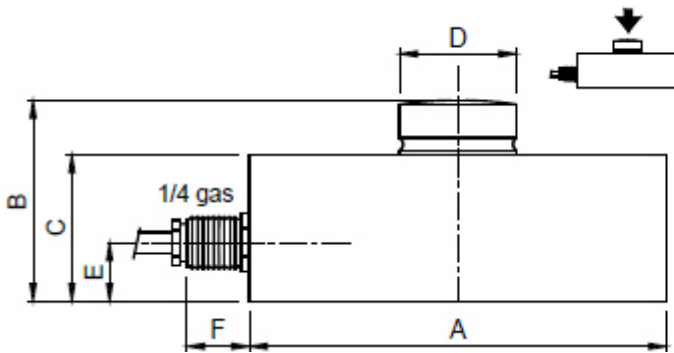
Nennlasten: 15000, 30000, 50000kg

Optionen



- 17-4PH Edelstahl Konstruktion
- Kombierter Fehler $\pm 0,035\%$ (0.02% C3)
- Schutzart IP 68
- 17-4PH STAINLESS STEEL CONSTRUCTION
- COMBINED ERROR $< \pm 0.035\%$

ATEX approved Ex II 1G Ex II 2D (zone 0-1-2-21-22)



	15000	30000	50000
A	Ø 82	Ø 100	Ø 126
B	44	48	54
C	32	35	40
D	Ø 22	Ø 28	Ø 35
E	14	14	14
F	15	15	15

Einbaumodule



V10000 - V10275



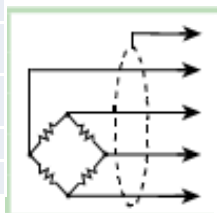
V15000 - V30000 - V100000

technical Features

Technische Daten

Rated output	2 mV/V $\pm 0,1\%$	Wägezellenempfindlichkeit
Temperature Effect on Zero	0,005% $^{\circ}\text{C}$	TK Nullpunkt
Temperature Effect on Span	0,003% $^{\circ}\text{C}$	TK Bereich
Compensated Temperatur Range	-10 $^{\circ}\text{C}$ +50 $^{\circ}\text{C}$	Nenntemperaturbereich
Operating Temperature Range	-20 $^{\circ}\text{C}$ +70 $^{\circ}\text{C}$	Betriebstemperaturbereich
CREEP AT NOMINAL LOAD AFTER 4 HOURS	0.03 %	Kriechen bei Nennlast nach 4 Stunden
MAX SUPPLY VOLTAGE WITHOUT DAMAGE	15 Volt	Max. Spannungsversorgung OHNE SCHADEN
INPUT RESISTANCE	700 Ω ± 3	Eingangswiderstand
UTPUT RESISTANCE	700 Ω ± 5	Ausgangswiderstand
ZERO BALANCE	$\pm 1\%$	Nullsignaltoleranz)
INSULATION RESISTANCE	$> 10000 \text{ M}\Omega$	ISOLATIONSWIDERSTAND
SAFE OVERLOAD (% of Full Scale)	150 %	Überlastschutz (% vom Endwert)
ULTIMATE OVERLOAD (% of Full Scale)	$> 300\%$	Bruchlast (% vom Endwert)
DEFLECTION AT NOMINAL LOAD	0.4mm	Durchbiegung bei Nennlast

Kabel		Cable
Länge/Length	10m	10m
Ø	5mm	Diameter
Adern	6x0,25mm ²	Cores



Schirm		Shield	
Signal +	Grün	Signal +	Green
Speise +	Rot	+ EXCITATION	(RED)
Signal -	Weiß	Signal -	White
Speise -	Schwarz	- EXCITATION	(BLACK)

Techn. Änderungen vorbehalten