

W-INOX L - digitaler Wägeindikator im Edelstahlgehäuse



W INOX L AISI 304 Edelstahl Wägeindikator mit Applikationssoftware

W INOX L Basic	Wiegen
Optional:	
W INOX L ANA	Wiegen+ Analogausgang
W INOX L LOAD	Wiegen+ Dosierfunktion Befüllen
W INOX L UNLOAD	Wiegen+ Dosierfunktion Entleeren
W INOX L 3 PRODUCTS	Wiegen+ Rezepturfunktion 3 Komponenten
W INOX L 6 PRODUCTS*	Wiegen+ Rezepturfunktion 6 Komponenten
W INOX L 14 PRODUCTS*	Wiegen+ Rezepturfunktion 14 Komponenten

Optionen:



USB-Datenspeicher



CE - M Zulassung 10000 Ziffernschritte
CE M Zulassung nach EN45501-2009/23/EC-OIML R76:2006

Alibispeicher

Speisespannung	12-24VDC+/-10%
Leistungsaufnahme	5W
Installation Kategorie	Kategorie II
Nenntemperaturbereich	-20°C bis +60°C
Nenntemperaturbereich, geeicht	-10°C bis +40°C
Lagertemperaturbereich	-30C bis +80°C
Display 1	LCD Display, blau, Ziffernhöhe 20mm
Staus LED	46 LED Ø 3mm(Statusanzeige)
Keyboard	4 Tasten
Anzeigeschritte	0 - 4 / x 1 x 2 x 5 x 10 x 20 x 50 x 100
Maße	48 x 96 x 130 mm
Befestigung	Fronteinbau (Ausschnitt 44 x 91mm)
A/D Wandler	16.000.000 digit, 24bit, 4.8kHz
Wägezellenspeisung	5VDC -120mA (max.8x350Ω Wägezellen)
Wägezellenempfindlichkeit	max. +/- 7mV/V
Liniarität	< 0,01% des Bereiches
Temperaturdrift	<0,0005% des Bereiches/°C
interne A/D Wandler Auflösung	24bit
Messbereich	-39mV bis +39mV
Digitalfilter	5Hz bis 3000Hz, einstellbar
Dezimalstellen	- 999999 ; + 999999
Nullpunkt und Bereichskalibrierung	Manuell (Gewicht) oder theoretisch mit Wägezellendaten
Spannungsausfallsicherung	permanent aktiv
Serielle Schnittstellen	RS 232, RS485 halbduplex
Baudrate RS 485	2400,4800,9600,19200,38400,115200
digitale Ausgänge	5 opto entkoppelte Relaisausgänge 115Vac / 150mA
digitale Eingänge	3 opto entkoppelte Eingänge 24VDC, PNP (externe Speisung)
Konformität zu folgende Standards	EN 61000-6-2, EN 61000 -6-3 für EMC,EN 61010-1 für elektr. Sicherheit



W INOX L mit Klemmleiste



W INOX L mit PG Verschraubung

ATEX approved I 3GD (zone 2-22)



W INOX L mit Sub-D Anschluss

*Mod. 6 PRODUCT incl.:1x 8Relaismodul. RELE6PROD (80 x 160 x h 60 mm),Speisung extern 12-24VDC supply or 115 VAC or 230 VAC.

*Mod. 14 PRODUCT incl.:2x 8Relaismodul. RELE6PROD (80 x 160 x h 60 mm),

Wägeindikator W INOX 206 x 286 x 108 mm. Schutzgrad IP68

Graphisches 6 Digit LCD Display, Ziffernhöhe 20mm

6 Tasten-Folientastatur

Echtzeituhr mit Pufferbatterie.

Zwei serielle Schnittstellen (RS232 und RS485) zum Anschluss an:

- PC / PLC bis zu 32 Geräte (max 99 mit Line Repeater) durch ASCII

Protokoll (kompatibel mit W60000) oder Modbus RTU. Optional Protokolle:

Profi-Bus DP und Ethernet / ModbusTCP durch geeignete Wandler.

Theoretische Kalibrierung wird über die Tastatur ausgeführt.

Kalibrierung mit Linearisierung bis zu 5 Punkten.

REMOTE DISPLAY: Das Gerät WDOS Basic kann als Remote-Display mit Schaltpunkten verwendet werden.

- **Optionen:**

- Profibus DP

- DeviceNet

- CANopen

- Profi Net IO

Ethernet / IP

- Ethernet TCP / IP (anschließbar an Ihr Smartphone, Tablet, etc.. via web), Modbus / TCP

THEORETISCHE Kalibrierung wird über die Tastatur ausgeführt.

REAL Kalibrierung mit Linearisierung von bis zu 5 Punkten.



W-INOX L mit Ethernetanschluss

- Stromversorgung 230 VAC 50/60Hz 6VA (nicht verfügbar für IP67//64 Version)

- Stromversorgung 115 VAC 50/60Hz 6VA (nicht verfügbar für IP67//64 Version.)

- Q: PANEL-Version mit herausnehmbarem Klemmbrett

- D: IP40 Version mit 4 D-SUB Steckern

- N: IP65 Version mit 6 vernickelt Rundsteckverbinder

- X: IP67 ATEX vers. II 3GD (Zone 2-22) mit 6 Kabelverschraubungen

- Edelstahl verstellbare Halterung für die Wandmontage.

- ABS verstellbare Halterung für Spalte Montage.

- Anzeige Edelstahl-Stand (Ø 38 mm, h 700 mm) mit lackiertem Stahl Halterung für Plattform Montage.

- Anzeige Edelstahl-Stand (Ø 38 mm, h 700 mm) mit lackiertem Stahl Halterung für Plattform Montage.

- Ersteichung Zulassung (Legal Metrology) M

- OPZWALIBI: Alibi-Speicher

- E: 12 Rezepte / Sollwertvorgabe durch externe Kontakte.(siehe Graphik)

- EC: 12 Rezepte / Sollwertvorgabe von externen Wahlschalter

- AO: 16 bit optoisolierte ANALOG OUTPUT (4): 0-20mA, 4-20mA, (max 300 Ohm); 0-10V, 0-5V, ± 10V, ± 5V (min. 10 kohm)

- ALI24SPINAPRESA: Schaltnetzteil mit Stecker 24V 450mA, mit Sockel für Omega-Schiene.

- OPZWBATTWDESK: 8 wiederaufladbare Batterien Typ AA 1,2 V können nicht herausgenommen werden (16-Stunden Betriebsdauer)

- OPZWING010: Gewichtswert aus 0-10VDC (15kΩ) Eingang

- OPZWING420: Gewichtswert aus 4-20mA (120Ω) Eingang

- OPZWINGSER: Gewichtswert über seriellen Eingang exte rn

- OPZW1RADIO: Zwei-Wege-Funkübertragung

- OPZW1RS485: RS485 zusätzlichen Port

- OPZWSCARP: Software Zyklus teilweise Entladungen

- OPZWSCARI: Software Entladungen mit Produktwechsel

- OPZWSCA3614: Entladen von Produkte gleicher Charge

- OPZW DATIPC: Datenübertragung über die serielle Schnittstelle an den PC

- OPZWUSB68: Speicherung von Daten auf USB Pen Drive (im Lieferumfang enthalten) durch USB IP68-Port eingebaut

- OPZWCONUSBIP68: IP68 USB Panel Verlängerungskabel

- OPZWFORPERC: RezeptEinstellung in Prozent

- OPZWQMC: Möglichkeit der Einstellung einer Menge welche mehr dosiert als die Waagenkapazität

mit automatischer Berechnung der Zyklen

- RELE5M: 2A Relais-Modul (nicht für 6/14 PRODUCTS)

- RELE6PROD115V: 8-Relais-Modul für 6/14 Prod. (115VAC)

- RELE6PROD230V: 8-Relais-Modul für 6/14 Prod. (230VAC)

- RELE14PROD: Zusätzliche 8-Relais-Modul für 14 Produkte

- OPZWLAUMAN: Applikation - **manuelles Dosieren mit Remote-Displays**



W-INOX L Wandhalterung

5 Sollwerte (4 für das Modell ANA) konfigurierbar als normal offen oder normal geschlossen.
 Der Bediener kann die Sollwerteaktivierung für den Bruttogewichtswert oder das Nettogewicht festlegen.

- Einstellung der Hysterese für jeden Sollwert.
- 12 Gruppen Auswahl durch 5 Sollwert vom Wahlschalter oder Kontakte (EC / E-Optionen).
- Peak-Halter Anzeige durch Schließen des Peak-Kontaktes.
- Netto / Brutto-Funktion über Tastatur oder externen Kontakt.
- Auto-Zero-Funktion.
- Auto-Zero-Tracking-Funktion.
- Das Gewicht kann über die Tastatur oder externen Kontakt mit Datum und Uhrzeit gedruckt werden.

Funktionen: Netto / Brutto Gewicht, Nullsetzen, Spitze, Druck;
 Die Eingänge können real oder über Protokoll gelesen werden.
 Die Ausgänge können als reale Sollwerte oder über Protokoll geschaltet werden.

Protokoll

Modell **ANA** mit optoisolierten ANALOG OUTPUT - 16-Bit (65535 div.):
 0-20mA, 4-20mA (max 300ohm); 0-10 Vdc; 0-5 Vdc; + / - 10 VDC; + / - 5 Vdc, (min 10kohm).
 Zugelassen nach OIML R61 (selbsttätige Waagen zum Abwägen) nach WELMEC Guide 8.8:2011 (MID).
 CE-M eichfähig EN45501-2009/23/EC-OIML R76: 2006

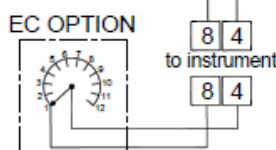
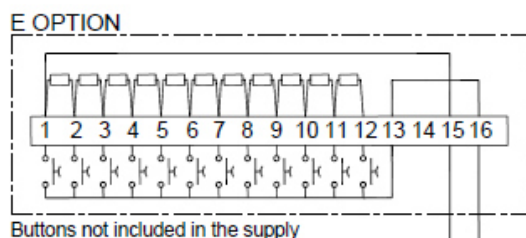
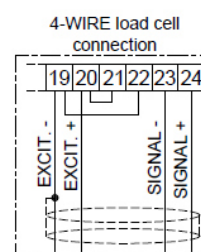
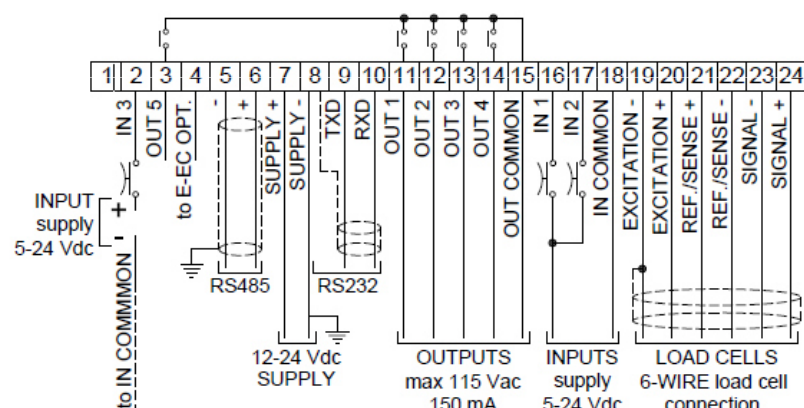
- Maximale Anzahl der Teilungswerte = 10000
- Minimale Eingangsspannung pro VSI 0,2 uV
- Wägebereich : Einbereich oder Mehrbereich (max 3) oder Mehrteilung (max 3)
- Kalibrieren über die Tastatur durch Kennwort für den Zugriff geschützt

- Semi-automatische Nullpunkt und Tara, Tara funktionen vorgegeben.
- Gewicht sanzeige (1/10 E)(hohe Auflösung
- Die folgenden Werte können aus externem Kontakt gedruckt werden:
 Netto / Brutto Gewicht; Tara; vorgegebenen Tara; Datum, Uhrzeit, ID-Code (Alibispeicher)

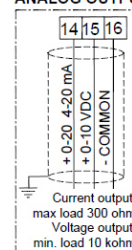
IP 65 Dichtung



RELE5M - Relaismodul



(1) OPTION ANALOG OUTPUT



Wenn der Analogausgang genutzt wird, sind nicht verfügbar:

- Eingang IN3
- OUT5 Ausgang
- E / EC-Optionen