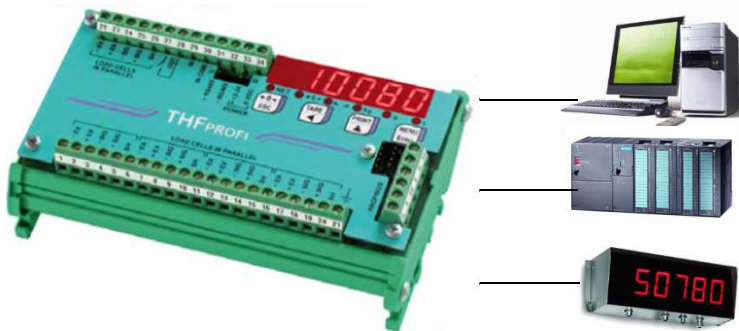


THF - digitaler Wägetransmitter RS485 - PROFIBUS



- kompakter, digitaler Wägetransmitter für DMS-Wägezellen zur Hutschienenmontage geeignet, mit 6 Digit 7Segment LED Statusanzeige
- Serielle Schnittstelle RS 485 und Profibus DP
- bis zu 32 im Bus anschließbar
- Protokolloptionen:
- ASCII Protokoll (W6000) oder Modbus RTU Kommunikation
- Optionale Protokolle: DeviceNet, Ethernet/ModbusTCP, USB oder Funk
- Theoretische Kalibrierung ist möglich

Optionen:



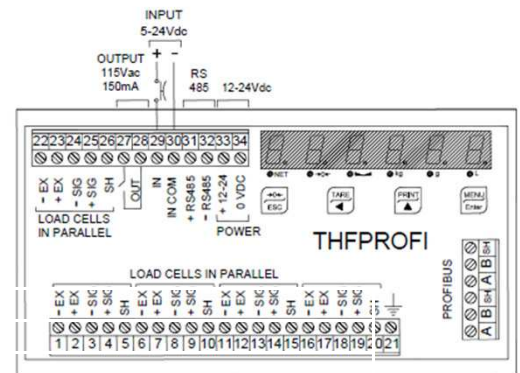
CE-M Zulassung III 10000 Ziffernschritte
 CE-M Zulassung nach EN45501-2009/23/EC-OIML R76:2006

Alibispeicher

ATEX approved Ex II 3GD (zone 2-22)

Der Eingänge kann als Brutto/Netto, Null Stellung, Spitzenwert oder extern via Protokoll genutzt werden.

Der Ausgang kann als Schalterpunkt oder extern via Protokoll genutzt werden. Im monodirektionalen Modus kann die RS485 Schnittstelle, direkt mit dem PC oder mit der RS232 einer Fernanzeige verbunden werden.



Speisespannung	12 - 24VDC +/- 10%
Leistungsaufnahme	5W
Installation Kategorie	Kategorie II
Nenntemperaturbereich	-20°C bis +60°C
Nenntemperaturbereich, geeicht	-10°C bis + 40°C
Lagertemperaturbereich	-30C bis +80°C
Display	numerisches rotes 7Segment LED , Höhe 7mm
Staus LED	2 LED Ø 3mm (Stausanzeige für Relaisausgänge)
Keyboard	4 Tasten
Luftfeuchtigkeit	85%
Maße	23x110x120mm
Befestigung	Hutschiene EN 60715
A/D Wandler	16.000.000 digit, 24bit, 4.8kHz
Wägezellenspeisung	5VDC -120mA (max. 8x350Ω Wägezellen)
Wägezellenempfindlichkeit	max. +/- 7mV/V
Linariätät	< 0,01% des Bereiches
Temperaturdrift	< 0,001% des Bereiches/°C
interne A/D Wandler Auflösung	24bit
Wägezellenempfindlichkeit max.	3mV/V
Messbereich	± 19.5 mV
Digitalfilter	0.080 - 7.5 sec / 5 - 80 Hz, einstellbar
Dezimalstellen	0 - 4 ; x 1 x 2 x 5 x 10 x 20 x 50 x 100
Nullpunkt und Bereichskalibrierung	Manuell (Gewicht) oder theoretisch mit Wägezellendaten
Spannungsausfallsicherung	permanent aktiv
Serielle Schnittstellen	RS485 halbduplex
Baudrate	2400,4800,9600,19200,38400,115200
Profibus	bis 12 Mbit/s
digitale Ausgänge	2 opto entkoppelte Relaisausgänge 115Vac / 150mA
digitale Eingänge	3 opto- entkoppelte Eingänge 24VDC, PNP (externe Speisung)
Konformität zu folgenden Standards	EN 61000-6-2, EN 61000 -6-3 für EMC, EN 61010-1 für elektr. Sicherheit

