

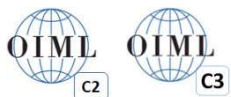
sehr flache Drucklast- Wägezelle COMPRESSION LOAD CELLS - LOW PROFILE

CBL



Optionen

Nennlasten: 250, 500, 1000, 2500, 5000, 7500 kg,
Nennlasten: 10000, 12500, 15000, 30000, 50000,
Nennlasten: 100000 kg

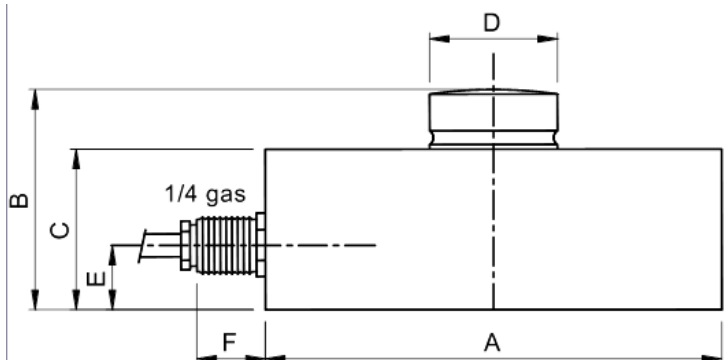


ATEX approved II 1G Ex II 2D (zone 0-1-2-21-22)

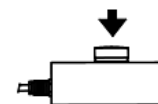


- 17-4PH Edelstahl Konstruktion
- Kombiniertes Fehler $\pm 0,3\%$ (0.02% C3)
- Schutzart IP 68 (auf Anfrage IPX9K **)
- 17-4PH STAINLESS STEEL CONSTRUCTION
- COMBINED ERROR $\pm 0.03\%$ (0.02% C3)
- PROTECTION RATING IP68 (on request CIPX9K **)

CBL von 2500 bis 12500 kg: OIML R60 C2 ZUGELASSEN (auf Anfrage auch C3)
CBL 2500 to 12500 kg: OIML R60 C2 APPROVED (on request C3)



	250 : 12500	15000	30000	50000 100000
A	Ø 82	Ø 100	Ø 126	Ø 165
B	44	48	54	80
C	32	35	40	60
D	Ø 22	Ø 28	Ø 35	Ø 60
E	14	14	14	26
F	15	15	15	15

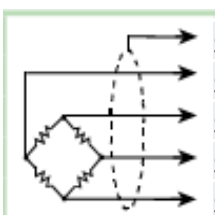


technical Features

Technische Daten

Rated output	2 mV/V +/- 0,1%	Nennleistung
Temperature Effect on Zero	0,005%°C	TK Nullpunkt
Temperature Effect on Span	0,003%°C	TK Bereich
Compeansated Temperatur Range	-10°C +50°C	Nenntemperaturbereich
Operating Temperature Range	-20°C +70°C	Betriebstemperaturbereich
CREEP AT NOMINAL LOAD AFTER 4 HOURS	0.03 %	Kriechen bei Nennlast nach 4 Stunden
MAX SUPPLY VOLTAGE WITHOUT DAMAGE	15 Volt	Max. Spannungsversorgung OHNE SCHADEN
INPUT RESISTANCE	700 Ω +/- 3	Eingangswiderstand
UTPUT RESISTANCE	700Ω +/- 5	Ausgangswiderstand
ZERO BALANCE	+/- 1 %	Nullsignaltoleranz)
INSULATION RESISTANCE	> 10000 MΩ	ISOLATIONSWIDERSTAND
SAFE OVERLOAD (% of Full Scale)	150 %	Überlastschutz (% vom Endwert)
ULTIMATE OVERLOAD (% of Full Scale)	> 300 %	Bruchlast (% vom Endwert)
DEFLECTION AT NOMINAL LOAD	0.34mm	Durchbiegung bei Nennlast

Kabel		Cable
Länge		Length
*CBL 250 – 10000 kg	5m	*CBL kg 250 – 10000
CBL 12500 - 100000 kg	10m	CBL kg 12500 - 100000
Ø	5mm	Diameter
Adern	4x0,25mm ²	Cores



Schirm		Shield	
Signal +	Grün	Signal +	Green
Speise +	Rot	+ EXCITATION	(RED)
Signal -	Weiß	Signal -	White
Speise -	Schwarz	- EXCITATION	(BLACK)